

09 Zabezpečení nákladu

KOTVÍCÍ PRVKY – MISKY

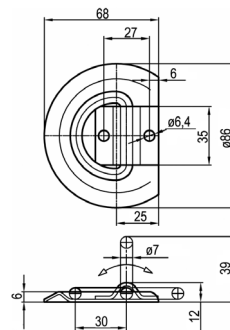
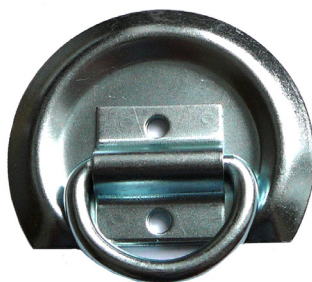
0911 001.000

Kotvící miska pro montáž na podlahu

Únosnost : cca do 7,50 kN (750 daN)

Materiál : ocel pozink

Hmotnost : 0,150 kg / ks

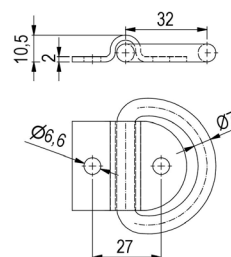


0911 001.100

Kotvící oko s třmenem 750 kg

Materiál : ocel pozink

Hmotnost : 0,1 kg / ks

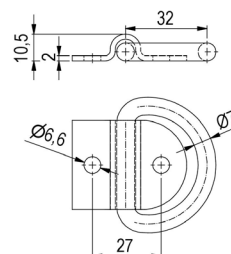


0911 001.500

Kotvící oko s třmenem 750 kg

Materiál : nerez A2

Hmotnost : 0,07 kg / ks



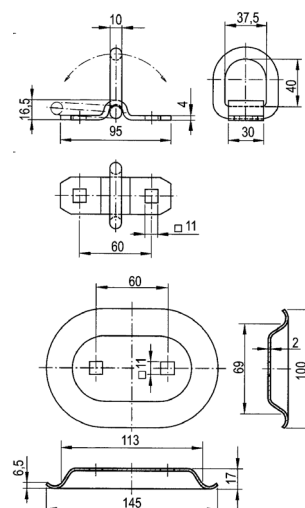
0911 002.000

Kotvící miska k zapuštění do podlahy kompletní

Únosnost : cca do 15 kN (1 500 daN)

Materiál : ocel pozink

Hmotnost : 0,435 kg / ks



Náhradní díly

pro 0911 002.000

TT-číslo	Název	Hmotnost kg / ks
0911 002.100	Kroužek	0,09
0911 002.200	Třmen	0,09
0911 002.300	Miska	0,25



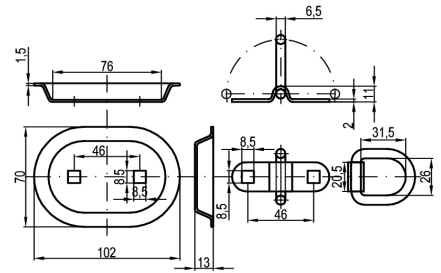
0911 032.000

Kotvící miska k zapuštění do podlahy kompletní

Únosnost : cca do 3 kN (300 daN)

Materiál : ocel pozink

Hmotnost : 0,35 kg / ks



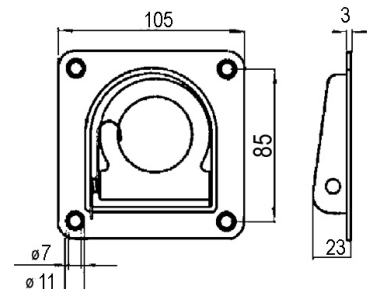
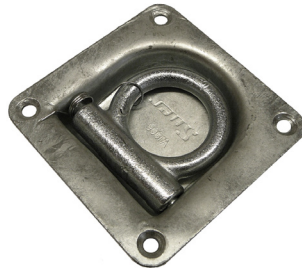
0911 003.000

Kotvící miska k zapuštění do podlahy

Únosnost : cca do 8 kN (800 daN)

Materiál : ocel pozink

Hmotnost : 0,46 kg / ks



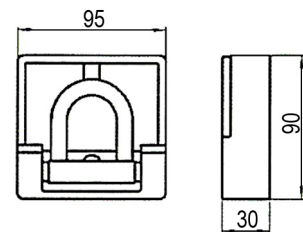
0911 012.000

Kotvící miska 90x95x30mm

Únosnost : cca do 25kN (2500daN)

Materiál : ocel

Hmotnost : 0,94 kg / ks



0911 004.100

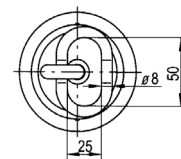
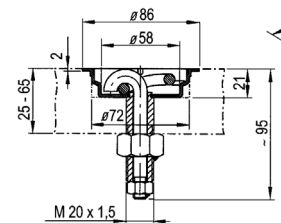
Kotvící miska BISON k zapuštění do podlahy

Únosnost : cca do 19 kN (1 900 daN)

Materiál : ocel pozink

Hmotnost : 0,4 kg / ks

DIN 75 410



0911 004.100

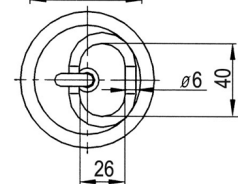
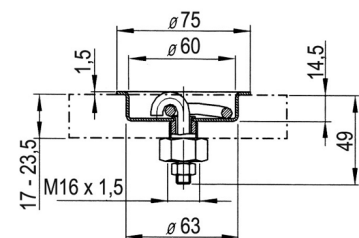
Kotvící miska BISON k zapuštění do podlahy

Únosnost : cca do 19 kN (1 900 daN)

Materiál : ocel pozink

Hmotnost : 0,4 kg / ks

DIN 75 410



KOTVÍCÍ PRVKY – PRO KOTVENÍ UPÍNACÍMI PÁSY

0911 007.000

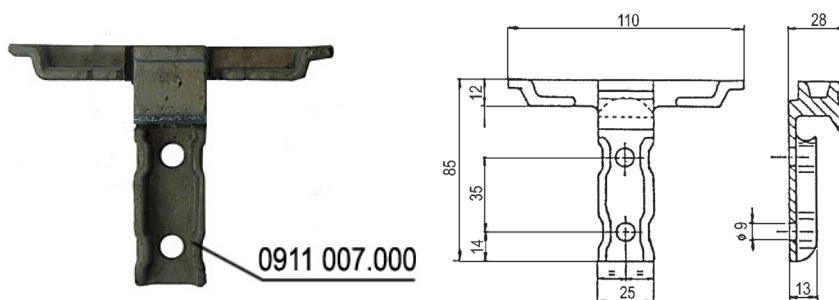
Kotvení miska – závěs

Určeno pro Al rámové profily

Únosnost max. 20 kN (2 000 daN)

Materiál: ocel pozink

Hmotnost : 0,190 kg / ks



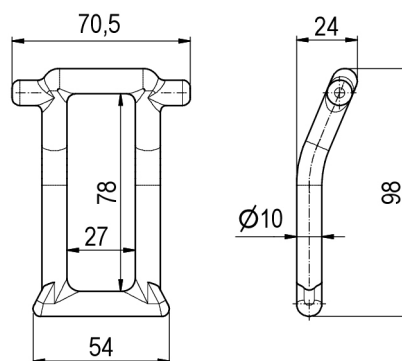
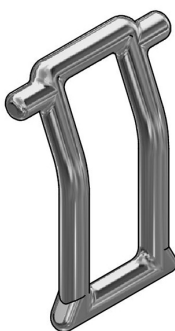
0911 008.100

Miska kotvení - oko 2000daN

Únosnost: max. do 2000 daN

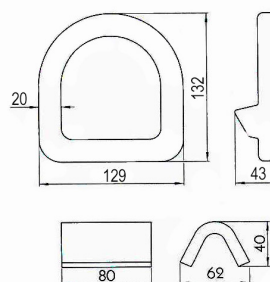
Materiál: ocel pozink

Hmotnost : 0,18 kg / ks



0911 015.000

Kotvící miska 15 000 kg komplet



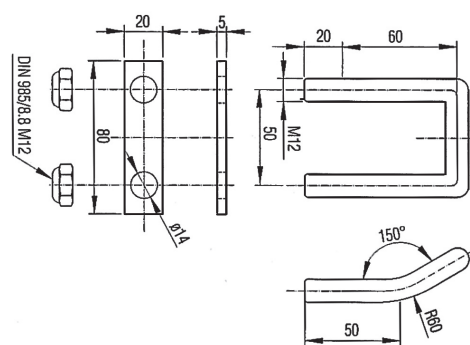
0911 020.000

Kotvení třmen do rámu - komplet

Únosnost: max do 2 000 daN

Materiál: ocel pozink

Hmotnost: 0,33 kg / ks



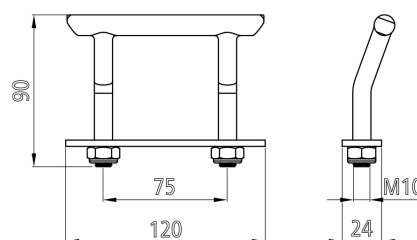
0911 021.000

Kotvení třmen do rámu - komplet

Únosnost: max do 2 500 daN

Materiál: ocel pozink

Hmotnost: 0,33 kg / ks



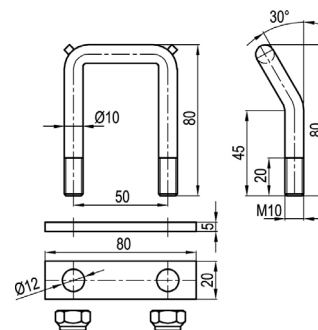
0911 022.000

Kotvení třmen do rámu - komplet

Únosnost: max. do 1000 daN

Materiál: ocel pozink

Hmotnost: 0,25 kg / ks



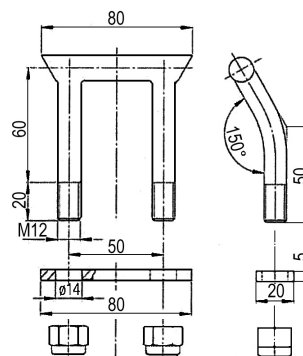
0911 023.000

Kotvení třmen do rámu - komplet

Únosnost: max. do 1000 daN

Materiál: ocel pozink

Hmotnost: 0,25 kg / ks



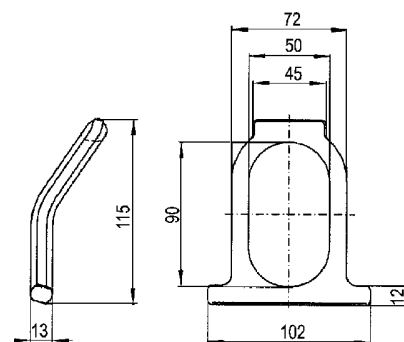
0911 024.000

Oko kotvení do závěsu

Únosnost: do 3000 daN

Materiál: ocel

Hmotnost: 0,35 kg / ks



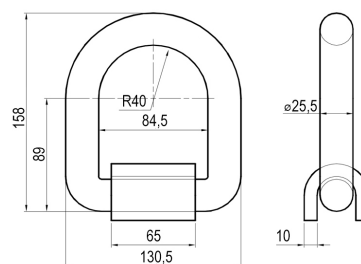
0911 030.000

Kotvící miska

Únosnost: do 12 000 daN

Materiál: ocel přírodní

Hmotnost: 2 kg / ks



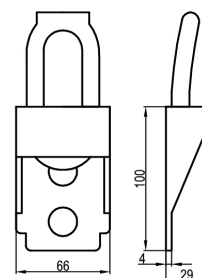
0911 033.000

Miska kotvící - komplet

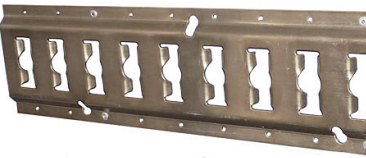
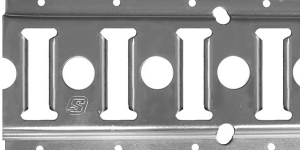
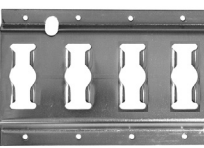
Únosnost: do 2500 daN

Materiál: ocel

Hmotnost: 0,62 kg / ks



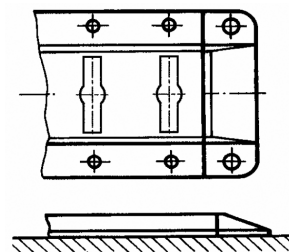
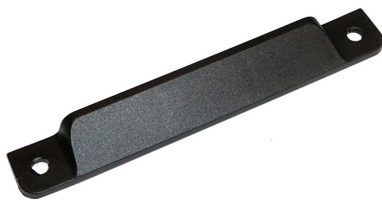
KOTVÍCÍ PRVKY – UKOTVOVACÍ KOLEJNICE

TT-číslo	Název	Rozměry mm	Materiál	Hmotnost kg / ks	Foto
0921 100.000	Ukotvovací kolejnice – - kombi s ø 25 mm	131 x 12 x 3060 x 2,3	ocel pozink	7,5	
0921 100.100	Kolejnice ukotvovací – kombi di. 25	131x11x3060x2,3	nerez	7,5	
0921 109.000	Ukotvovací kolejnice s klíčovými otvory	140 x 22 x 3000 x 1,5	ocel pozink	5,3	
0921 501.000	Kolejnice ukotvovací s kruhovými otvory pr.20	66,5x11,5x2993x1,8	ocel pozink	2,8	
0921 502.000	Kolejnice ukotvovací s kruhovými otvory pr.25	66,5x11,5x2993x1,8	ocel pozink	2,8	
0921 505.000	Kolejnice ukotvovací s obdél a kruh.otvory pr.20	128x12x3000x2,5	ocel pozink	6,74	
0921 506.000	Kolejnice ukotvovací s obdél a kruh.otvory pr.25	131x11,5x3000x35	ocel pozink	8,1	
0921 508.000	Kolejnice ukotvovací kombi pr.25	88x12x3048x2,5	ocel pozink	5,1	
0921 512.000	Kolejnice ukotvovací kombi pr.25	130x12x3048x3	Al, povrch - elox	2,9	
0921 518.000	Kolejnice ukotvovací kombi - horizont.	120x25, L=3,5m	ocel pozink	11,6	

0921 105.000

Plastová koncovka pro:

- 0921 100.100
- 0921 505.000
- 0921 506.000
- 0921 512.000



TT-číslo	Název	Rozměry v mm	Materiál	Foto
0921 552.000	Kotevní lišta AIRLINE	50 x 15 x 3000	Al	
0921 554.000	Kotevní lišta AIRLINE	34 x 9,6 x 3000	Al	
0921 555.000	Kotevní lišta AIRLINE	50x11,5x2000	Al	
0921 556.000	Kotevní lišta AIRLINE Pro stěny a podlahu (nezápustná)	50 x 11,5 x 3000	Al	
0921 557.000	Kotevní lišta AIRLINE	54x10x3000	Al	
0921 571.000	Plastová koncovka	-	plast	



0989 366.000

Airline západka typ 571

- dvojmontáž
- kroužek d=40mm
- LC=2700daN



0989 365.000

Airline západka typ 570

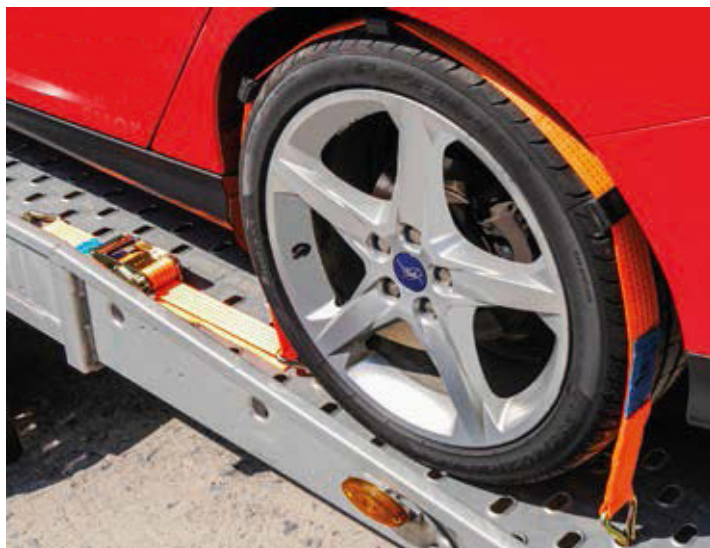
- jednomontáž
- kroužek d=35mm
- LC=1800daN

ROZPĚRNÉ TYČE

TT-číslo	Název	Délka tyče mm	Materiál	Hmotnost kg / ks	Foto
0931 300.000	Přehrazovač mezi bočnice – komplet	2400 – 2700	Al, povrch – přírodní	7,5	
0931 203.000	Tyč rozpěrná s teleskopem a pružinou 34 pr. 20	2410 – 2510	ocel pozink	6	
0931 501.000	Rozpěrná tyč - průměr 42 mm	2 210 - 2 590	ocel pozink	7,8	
0931 502.000	Rozpěrná tyč - průměr 42 mm	2 440 - 2 520	Al	4,7	
0931 503.000	Rozpěrná tyč pr.42 19/24, 600daN	2375 – 2750	ocel pozink	9,3	
0931 506.000	Rozpěrná tyč pr.42 19/24, 500daN	2000 - 2400	ocel pozink	8,1	
0931 510.000	Tyč šatní, pro kolejnice s klíčovými otvory, 350daN	2420 - 2510	ocel chromovaná	7,4	
0931 511.000	Tyč šatní, pro ukotvovací kolejnice kombi, 350daN	2420 - 2510	ocel chromovaná	7,7	
0931 401.000	Tyč rozpěrná vertikální - průměr 45 mm	2 000 - 2 700	ocel pozink	7,0	
0931 401.100	Tyč rozpěrná vertikální - průměr 45 mm	2 260 - 2 960	ocel pozink	7,1	
0931 403.000	Tyč rozpěrná vertikální	2 000 - 2 700	ocel nerez	7,0	

ROZPĚRNÉ TYČE

TT-číslo	Název	Délka tyče mm	Materiál	Hmotnost kg / ks	Foto
0931 520.000	Rozpěrná tyč čtyřhranná 50x50, 700daN	2300 - 2700	ocel pozink	11,5	
0931 534.000	Nosník 66x84 pro lišty KOMBI	2 310 - 2 590	Al / ocel	10	
0931 534.001	Nosník 66x84 pro lišty KOMBI, zatížení 1250daN	1900 - 2180	Al / ocel	10	
0931 536.000	Mezibočnicová rozpěra 40x40	1 960 - 2 910	ocel pozink	7,0	
0931 537.000	Vertikální rozpěrná tyč pr.38	2275 - 2665	Al	4	
0931 539.000	Vertikální rozpěrná tyč pr. 42 mm	2 100 - 2 470	Al	5,0	
0931 540.000	Vertikální rozpěrná tyč pr. 42 mm	2350 - 2720	Al	5,3	
0931 542.000	Vertikální rozpěrná tyč 35x35	1 880 - 2 852	ocel pozink	6,8	
0931 543.000	Vertikální rozpěrná tyč pr. 42 mm	2 100 - 2 470	ocel pozink	6,0	
0931 610.000	Vertikální rozpěrná tyč pr. 38 mm	2 260 - 2 630	ocel	5,4	



Souprava pro převoz aut tzv. tříbodové uchycení

Skládá se:

- volný konec VK s hrotovým hákem a s nasunutým volným hrotovým hákem, obvyklá délka 2 - 3 metry
- pevný konec PK s hrotovým hákem a ráčnou, délka 0,25 m tzv. krátké šiti

Kolo musí být zajištěno dle obrázku



TT-číslo	Název	Hmotnost kg / ks
0993 374.020	Soupr. pro převoz aut, tříbod. - hr. hák, 35mm, LC 1500	2,1
0993 373.125	Soupr. pro převoz aut, tříbod. - hr. hák, LC 1500 daN, L=2,5 m, včetně 3ks ochran proti otěru	2,1
0993 375.125	Soupr. pro převoz aut, dvoubod. - hr. hák, LC 1500 daN, L=1,5 m	2,1

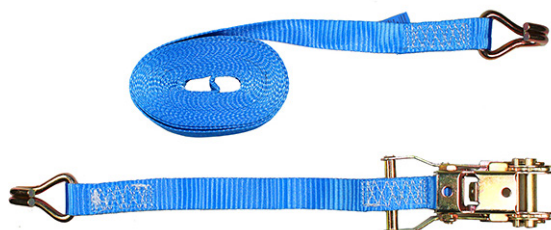


UPÍNACÍ SOUPRAVY – PÁSY 25 mm – PŘÍSLUŠENSTVÍ

Upínací soupravy, šířka pásu 25 mm.



TT - číslo	Barva pásu	Dovolená tahová síla ve smyčce
0989 110.000	modrá	1500 daN



TT-číslo	Název	Materiál	Délka	Hmotnost kg / ks
0984 032.204	Souprava upínací - hrotový hák Maximální síla pro použití v přímém tahu – LC: 500 daN Napínací síla ráčny - STF: 100 daN	Pás – materiál: polyester Koncovky – materiál: ocel pozink	4 m	0,7
0984 032.205	Souprava upínací - hrotový hák Maximální síla pro použití v přímém tahu – LC: 500 daN Napínací síla ráčny - STF: 100 daN	Pás – materiál: polyester Koncovky – materiál: ocel pozink	5 m	0,8
0984 032.206	Souprava upínací - hrotový hák Maximální síla pro použití v přímém tahu – LC: 500 daN	Pás – materiál: polyester Koncovky – materiál: ocel pozink	6 m	0,9

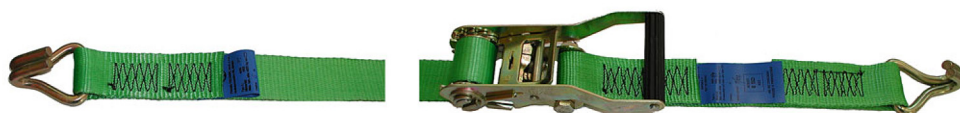
0989 332.000
Hrotový hák



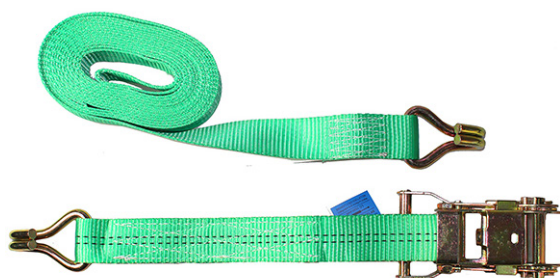
UPÍNACÍ SOUPRAVY – PÁSY 35 mm – PŘÍSLUŠENSTVÍ

Upínací souprava, šířka pásu 35 mm.

Pro uvedené soupravy bylo vydáno osvědčení o schválení technické způsobilosti typu výstroje a součástí vozidel č. 833.



TT - číslo	Barva pásu	Dovolená tahová síla ve smyčce
0989 113.000	zelená	3000 daN



TT-číslo	Název	Materiál	Délka	Hmotnost kg / ks
0991 041.204	Souprava upínací - hrotový hák Maximální síla pro použití v přímém tahu – LC: 1000 daN Napínací síla ráčny - STF: 150 daN	Pás – materiál: polyester Koncovky – materiál: ocel pozink	4 m	0,8
0991 041.205	Souprava upínací - hrotový hák Maximální síla pro použití v přímém tahu – LC: 1000 daN Napínací síla ráčny - STF: 150daN	Pás – materiál: polyester Koncovky – materiál: ocel pozink	5 m	0,9
0991 041.206	Souprava upínací - hrotový hák Maximální síla pro použití v přímém tahu – LC: 1000 daN Napínací síla ráčny - STF: 150daN	Pás – materiál: polyester Koncovky – materiál: ocel pozink	6 m	1
0991 041.208	Souprava upínací - hrotový hák Maximální síla pro použití v přímém tahu – LC: 1000 daN Napínací síla ráčny - STF: 150daN	Pás – materiál: polyester Koncovky – materiál: ocel pozink	8 m	1

0989 341.000 Hrotový hák



Standardní soupravy :

objednací číslo	název soupravy
0991 001.xxx	opásací (jednodílná)
0991 141.xxx	VK volný konec (koncovka + pás)
0991 541.xxx	PK pevný konec (koncovka + ráčna, standardní délka 0,5 m)
0991 041.xxx	hrotový hák
0991 040.xxx	jednohák

Standartní upínací soupravy – skladové položky

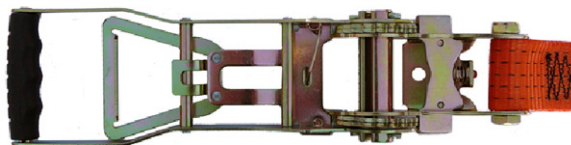


TT-číslo	Šířka pásu mm	Popis / LC – maximální síla pro použití v přímém tahu / Délka soupravy
0995 073.206	50	Upínací souprava – hrotový hák, LC 2500 daN, L= 6 m
0995 073.208	50	Upínací souprava – hrotový hák, LC 2500 daN, L= 8 m
0995 073.210	50	Upínací souprava – hrotový hák, LC 2500 daN, L=10 m
0995 073.212	50	Upínací souprava – hrotový hák, LC 2500 daN, L=12 m
0995 173.208	50	Upínací pás VK – hrotový hák, LC 2500 daN, L= 8 m
0995 173.210	50	Upínací pás VK – hrotový hák, LC 2500 daN, L= 10 m
0995 173.212	50	Upínací pás VK – hrotový hák, LC 2500 daN, L= 12 m

0989 373.000 Hrotový hák



Upínací soupravy s prodlouženou ráčnou (ERGO)



TT-číslo	Šířka pásu mm	Popis / LC – maximální síla pro použití v přímém tahu / Délka soupravy
0996 073.206	50	Upínací pás ERGO - hrot. hák, LC 2500 daN, L = 6,0 m
0996 073.208	50	Upínací pás ERGO - hrot. hák, LC 2500 daN, L = 8,0 m
0996 073.210	50	Upínací pás ERGO - hrot. hák, LC 2500 daN, L =10,0 m
0996 573.205	50	Upínací souprava ERGO Pevný konec - hrot. hák, LC 2500 daN, L = 0,5 m

UPÍNACÍ SOUPRAVY – PÁSY 50 mm – PŘÍSLUŠENSTVÍ

Upínací soupravy, šířka pásu 50 mm.

Pro uvedené soupravy bylo vydáno osvědčení o schválení technické způsobilosti typu výstroje a součástí vozidel č. 833



Rozdělení pásů

Označení pásu	Barva pásu	Dovolená tahová síla ve smyčce kN
0989 110.000	modrá	15
0989 113.000	zelená	30
0989 130.000	oranžová	48
0989 150.000	oranžová	75

Ráčny R

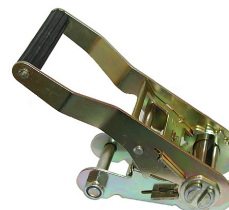
0989 220.000
Samosvorná přezka 50 mm



0989 262.000
Ráčna krátká 50 mm



0989 260.000
Ráčna dlouhá pro pás 50 mm



0989 420.000
Ochranný plastový roh



0989 425.000
Roh ochranný plastový 200x160



UPÍNACÍ SOUPRAVY – PÁSY 75 mm

0999 074.xxx

Upínací souprava, s triangl háky, šířka pásu 75 mm

Pásky jsou dodávány v délkách dle požadavku zákazníka

Pevnost v tahu 5 000 daN

Pevnost ve smyčce 10 000 daN



0999 073.xxx

Upínací souprava, s hrotovými háky, šířka pásu 75 mm

Pásky jsou dodávány v délkách dle požadavku zákazníka

Pevnost v tahu 5 000 daN

Pevnost ve smyčce 10 000 daN



UPÍNACÍ SOUPRAVY – PÁSY 50 mm – PŘÍSLUŠENSTVÍ

0989 355.000
Hák plochý lehký



0989 374.010
Oko trojúhelníkové - trianogl



0989 374.010
Koncovka do kruhových otvorů
ukotvovacích kolejnic



0989 368.000
Hák karabinový se západkou na trianглу



0989 369.000
Karabina natočená



0989 370.000
Karabina plochá



0989 415.000
Návlek ochranný gumový



0989 410.000
Hadice ochranná 300 mm



0989 378.000
Spona mačkácí do ukotvovacích
kolejnic



0989 452.000
Podložka protiskluzová 5000x500x8



0989 453.000
Podložka protiskluzová 5000x250x8



Způsob objednávání pásů

Jiné upínací soupravy než uvedené standardní, se dodávají po konzultaci s výrobcem tj. Trans-Technik spol. s r.o. Pro dodané upínací soupravy se po dohodě, dle platného ceníku, provádí případné opravy a výměny poškozených dílů.

Typy pásů

Liší se šířkovou škálou nosností a ukotvovacích háků. Napětí popruhu zajišťuje ráčna, která je pro tento účel dostatečně dimenzovaná. Samozřejmostí jsou také pásy s volným koncem.

Vlastnosti

- Materiál polyester
- Schváleno dle EN12645
- Šířka pásu od 25mm do 75mm
- Různé barevné provedení
- Delka pásu dle požadavku



Zakončení pásů a příslušenství

Ke každému pásu na míru jsme schopni nabídnout několik typů zakončovacích prvků a příslušenství. Standardně sjíme pásy, které obsahují ráčny, karabiny, háky různých tvarů či spony. Dále k pásu dodáváme protiskluzové podložky či ochranné plastové rohy.

Potřebujete ušít pás na míru?

Kontaktujte naše obchodní oddělení a se vším vám rádi pomůžeme. Aktuální nabídku standardních pásů a příslušenství můžete najít i na webu www.trans-technik.cz v sekci [Upínací soupravy, pásy](#)

Upínací řetěz jednodílný

Vyroben dle normy EN 12195-3

Pevnostní třídy G8



TT-číslo	Název	LC – mezní zatížení daN	Délka m	Velikost řetězu	STF s SHF 50 daN *
0999 075.035	Kotevní upínací řetěz jednodílný	2 200	3,5	6-8	1 900 daN
0999 076.035	Kotevní upínací řetěz jednodílný	4 000	3,5	8-8	3 150 daN
0999 077.035	Kotevní upínací řetěz jednodílný	6 300	3,5	10-8	3 150 daN
0999 078.035	Kotevní upínací řetěz jednodílný	10 000	3,5	13-8	3 150 daN

Upínací řetěz dvoudílný

Vyroben dle normy EN 12195-3

Pevnostní třídy G8



TT-číslo	Název	LC – mezní zatížení daN	Délka m	Velikost řetězu	STF s SHF 50 daN *
0999 175.035	Kotevní upínací řetěz dvoudílný	2 000	3,5	6-8	1 900 daN
0999 176.035	Kotevní upínací řetěz dvoudílný	4 000	3,5	8-8	3 150 daN
0999 177.035	Kotevní upínací řetěz dvoudílný	6 300	3,5	10-8	3 150 daN
0999 178.035	Kotevní upínací řetěz dvoudílný	10 000	3,5	13-8	3 150 daN